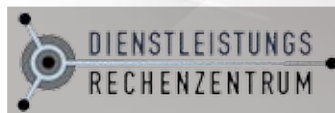


# E-TEC sichert Dienstleistungsrechenzentrum Emsdetten

## *Conpower - die flexible Gesamtlösung für gesicherte Stromversorgung*



Seit April 2007 betreibt das DLRZ den Knotenpunkt der NDIX (Niederlands- Duitse Internet Exchange). Dieser Glasfaserknotenpunkt ist für die Region NRW wegweisend und bietet optimale Kommunikationswege für die Anwender.

Das DLRZ bietet den Kunden ein hochverfügbares Rechenzentrum. Hochverfügbarkeit durch Virtualisierung: hochmodernes Clustersystem auf VMware Infrastructure 3 und zusätzliche Ausfallsicherheit durch redundante Datenspeicherung.

Diese wird durch redundanten Aufbau der Daten- und Klimatechnik, sowie der Stromversorgung und Novec™ Löschanlage realisiert.

Unterbrechungsfreie Verfügbarkeit und absolute Zuverlässigkeit sind unabdingbar für dieses Rechenzentrum. Herr Jansen, Geschäftsführer des DLRZ, beauftragte die Firma Elektro Becker, Emsdetten mit der Planung und Durchführung der gesicherten Stromversorgung.

Herr Becker nahm Kontakt zu E-TEC auf, gemeinsam wurde dann das Conpower-System zur Sicherung des DLRZ realisiert.

Das CONPOWER SYSTEM ist ein von E-TEC entwickeltes Lösungskonzept für gesicherte Stromversorgungen. Es besteht in diesem Fall aus einem Stahlcontainer mit integrierter Auffangwanne, dem Generator, der USV Anlage und der erforderlichen Klimaanlage.

Für den Kunden liegt der besondere Vorteil in der kompletten Lösung aus einer Hand, ohne zusätzliche Schnittstellen beachten zu müssen.

Zur kompletten Überwachung gehört auch die Benachrichtigung bei einer Störung oder eine Betriebsmeldung an den Stördienst bzw. an den Bauherrn mit neuester Technik: Das bedeutet, der Kunde erhält eine aktuelle Statusmeldung per SMS oder E-Mail. Somit ist auch die Technik ständig überwacht und gewährleistet, dass ein hochverfügbares Sicherungskonzept zur Verfügung steht. E-TEC übernimmt den kompletten Service rund um die Uhr an 365 Tagen im Jahr.

*Durch die vorliegenden Platzverhältnisse bot sich hier die Lösung an, die notwendigen Komponenten in einem Container zentral unterzubringen.*

*Um Wartungen oder Reparaturen ohne Unterbrechung zu gewährleisten, ist das System mit einem Bypass-Schalter ausgestattet.*

Containerlösung Conpower



### Container Aufbau :

Das hier installierte System besteht aus zwei Räumen: Im ersten Raum steht der Notstromgenerator mit 150 kVA Leistung. Im zweiten Raum sind die 100 kW USV Anlage, die Batterien und die erforderliche Klimaanlage untergebracht. Zur unterbrechungsfreien Abschaltung ist die Anlage mit einem externen Bypass- Schalter ausgestattet. Der Container wurde farblich an die Fassade des Gebäudes angepasst.

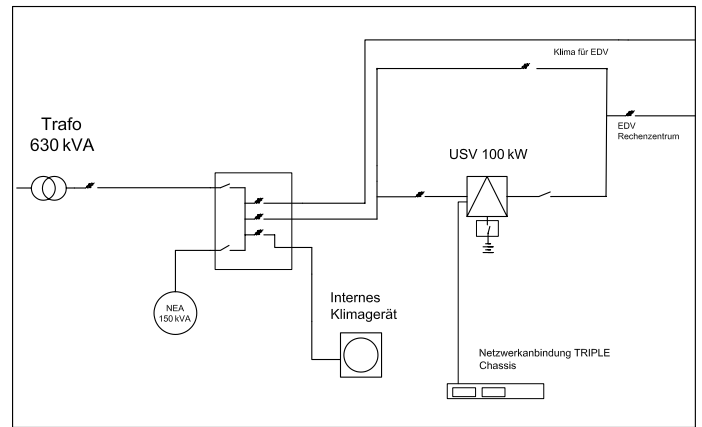


Containerlösung Conpower



Dieter Jansen,  
Geschäftsführer DLRZ Emsdetten

### Conpower System 150/100



### Conpower System P 150/100

Stahl-Container 20.1 FT 6.500 x 2.550 mm

Notstromgenerator 150 kVA

Klimaanlage 8,3 KW

USV-Anlage 100 KW

### E-TEC Standorte

E-TEC Power Management Ltd  
Unit A6 Bymac Centre  
Northwest Business Park  
Blanchardstown, Dublin 15  
Tel: +353 (0)1 820 5999  
Fax: +353 (0)1 820 5772  
E-mail: info@e-tecpowerman.com

E-TEC Power Management Ltd  
21 Hercules Way  
Aerospace Boulevard  
Farnborough Hants, GU14 6UU  
Tel: +44 (0) 1252 744 800  
Fax: +44 (0) 1252 744 930  
E-mail: mail@e-tecpowerman.com

E-TEC Power Management GmbH  
Industriestraße 59a  
40764 Langenfeld  
Tel: +49 (0) 2173 3941 0  
Fax: +49 (0) 2173 3941 200  
E-mail: post@e-tecpowerman.de

E-TEC Power Management B.V.  
Havinghastraat 44  
NL-1817 DA Alkmaar  
Tel: +31 (0) 72 514 1040  
Fax: +31 (0) 72 514 1041  
E-mail: nl@e-tecpowerman.com